

## Axial Fan Owner's Manual

Ventilador Axial Manual de Usuario

Ventilateur Axial Manuel d'Emploi

### **Model / Modelo / Modèle:**

**X-39AR, P-39AR, X-47ATR**

(115V 60HZ)

Read and save these instructions

Lea y guarde estas instrucciones

Lisez et gadez ces instructions



**Intertek**

[www.xpower.com](http://www.xpower.com) | 1-(855)-855-8868 | [info@xpower.com](mailto:info@xpower.com)

Index: NA-1-A25

Edition: 4.0.Final

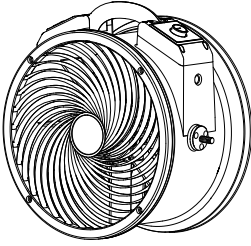
# Safety Instructions

## **WARNING - READ AND SAVE THIS INSTRUCTION BEFORE USING THIS PRODUCT.**

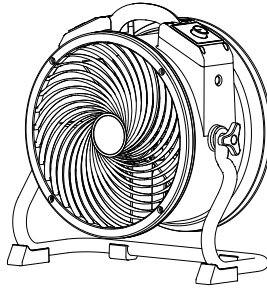
The user of electrical products may create hazards that include, but are not limited to injury, fire, electrical shock. Failure to follow these instructions may damage and/or impair its operation and void the warranty.

- Before operating, remove all packaging material and check for any damage that may have occurred during shipping or any missing items.
- Check household power supply to ensure it matches the appliance's specification.
- **DO NOT** operate any fan with a damaged cord or plug. Discard fan or return it to an authorized service facility for examination and/or repair.
- Use only on GFCI protected receptacles. Please contact a qualified electrician for verification and / or installation of a GFCI receptacle if necessary.
- **DO NOT** run cord under carpeting. **DO NOT** cover cord with throw rugs, runners, or similar coverings. **DO NOT** route cord under furniture or appliances. Arrange cord away from traffic area and where it will not be tripped over.
- Suitable for use with solid state speed control.
- **DO NOT** touch this appliance or the plug with wet hands or while standing in water.
- **DO NOT** operate the appliance in any pooled water.
- **DO NOT** use the product in areas where gasoline, paint or other flammable goods and objects are used or stored.
- **DO NOT** insert or allow objects to enter any ventilation or exhaust opening as this may damage the appliance and void the warranty.
- **DO NOT** cover the air inlet or outlet on the appliance.
- **DO NOT** direct the air flow at human faces or bodies.
- **DO NOT** allow children to play around or with this appliance.
- **AUTOMATICALLY OPERATED DEVICE** – To reduce the risk of injury, disconnect from power supply before servicing.
- Remove the power cord from the electrical receptacle by grasping and pulling on the power cord plug-end only, **DO NOT** pull the cord directly.
- **DO NOT** attempt to repair or adjust any electrical or mechanical functions of this appliance, as this may cause danger and void the warranty.
- If the appliance is damaged or it malfunctions, **DO NOT** continue to use it. Unplug the product from the electrical outlet. Refer to troubleshooting guide or contact XPOWER.
- Store in a dry area, away from exposure to sunlight, extreme temperature and humidity, or other extreme environments, when not in use.
- **DO NOT** stack more than four units of this appliance.
- An electronic instruction manual can be obtained through manufacturer's website [www.xpower.com](http://www.xpower.com).

# Items Included



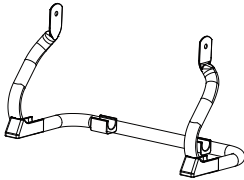
• Axial Fan Body x 1\*



• Axial Fan x 1\*\*



• Owner's Manual x 1



• Rack x 1\*



• Rubber Washer x 2\*

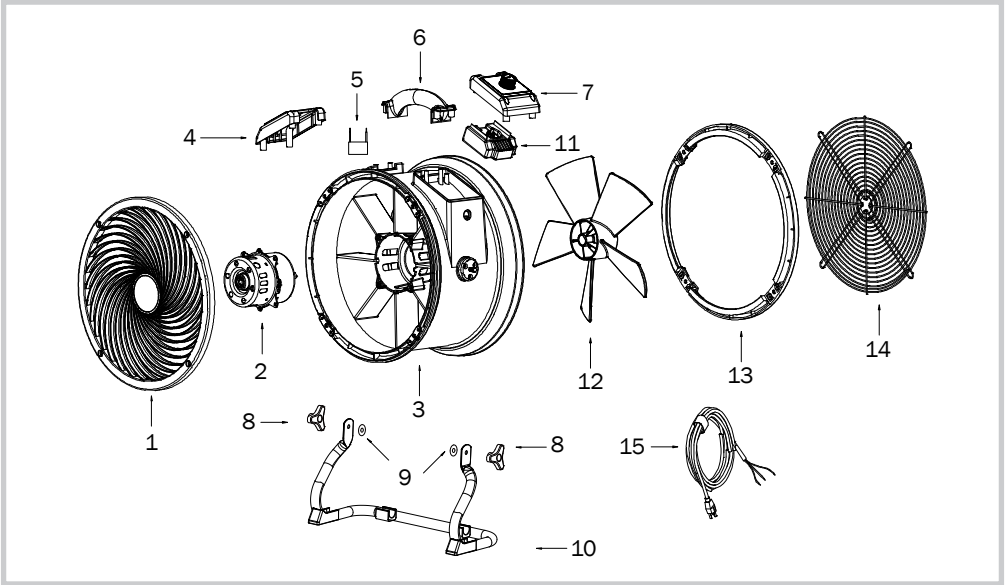


• Rack Handle x 2\*

\* For model X-39AR, P-39AR only.

\*\* For model X-47ATR only.

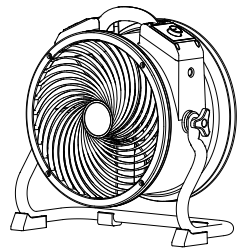
# Parts Description



- |                                      |                    |                        |
|--------------------------------------|--------------------|------------------------|
| (1) Front Grille Cover               | (6) Housing Handle | (12) Fan               |
| (2) Motor                            | (7) Switch Plate   | (13) Rear End Cover    |
| (3) Housing                          | (8) Rack Handle    | (14) Rear Grille Cover |
| (4) Additional Electrical Receptacle | (9) Rubber Washer  | (15) Power Cord        |
| (5) Capacitor                        | (10) Rack          |                        |
|                                      | (11) Circuit Board |                        |

# Axial Fan Introduction

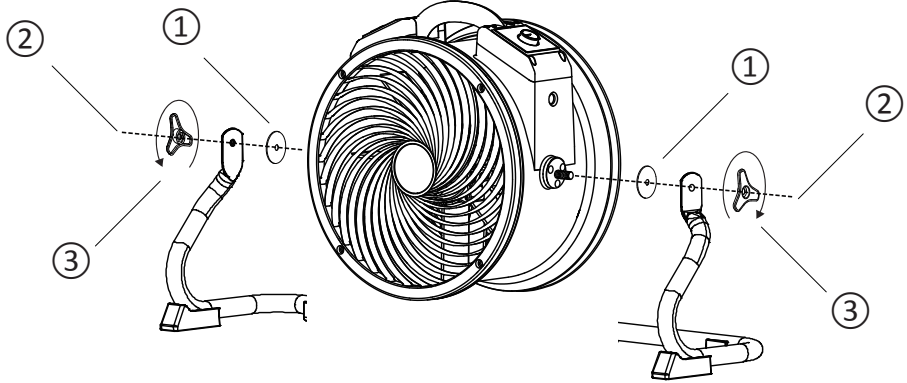
- XPOWER Axial Fans are designed to offer efficient air circulation and ventilation with its high and long-distance focused airflow.
- It's perfect for air circulation and ventilation in janitorial/ sanitation jobs, water damage restoration and more.





# Installation and Operation Guide

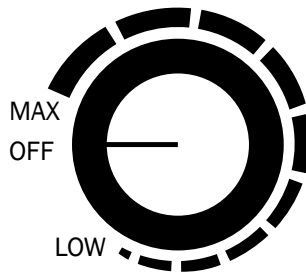
## Installing the Rack\*



- ① Fit both rubber washers onto bolts on both sides of unit.
- ② Align the rack onto the axial fan.
- ③ Fasten the connection with the rack handle.

\* For model X-39AR and P-39AR only.

## Switch Plate

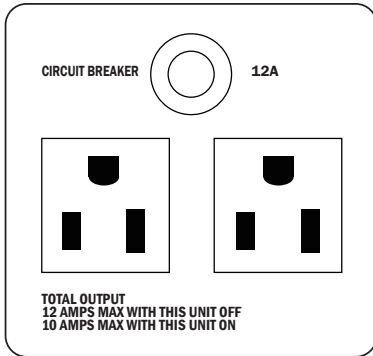


### Variable Speed Switch

- Turn to “**OFF**” position to switch the Ventilateur Axial OFF. Turn clock-wisely to any position between “**MAX**” and “**LOW**” to switch the Ventilateur Axial ON.
- You can adjust to any desired speed variably. “**MAX**” is the highest speed and “**LOW**” is the lowest speed.

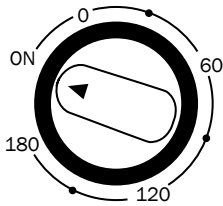
# Installation and Operation Guide (Continued)

## Additional Electrical Receptacle (Daisy Chain)



- Other appliances can be plugged in the additional electrical receptacles and work whether the Axial Fan is on or off. However, the total amperage must be lower than the amperage instructed. Different models may have varying instructions.
- If the Axial Fan or the plugged in appliance stops working, press the **RESET BUTTON** to reset the circuit.

## Timer Switch\*



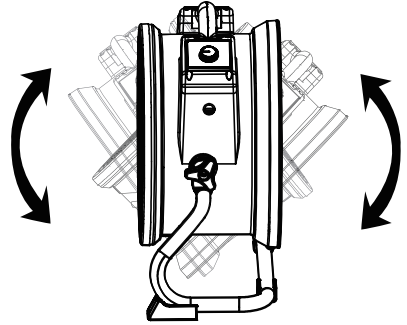
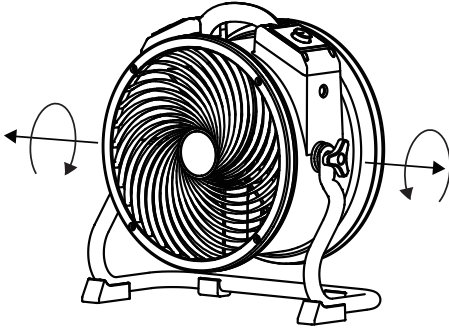
**Timer Switch**

- Turn clockwise to set timer for minutes count down to an automatic stop.
- The timer can be set for up to 180 minutes (3 hours).
- When the timer reaches "0" position, the unit stops working. On "ON" position, it will work constantly.

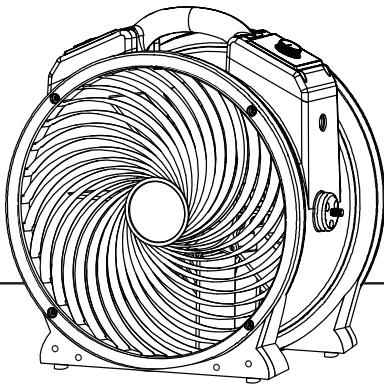
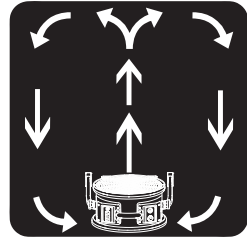
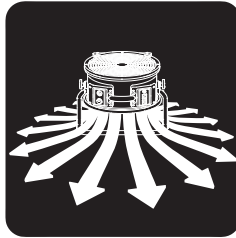
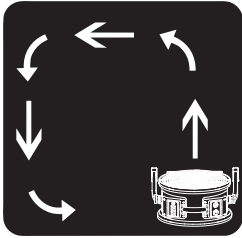
\* For model X-47ATR only.

# Installation and Operation Guide (Continued)

## Adjust Operation Position



- The Axial Fan features 360° Rotation. Tilt the Axial Fan to desired angle and screw on rack handles to secure the fan's position.

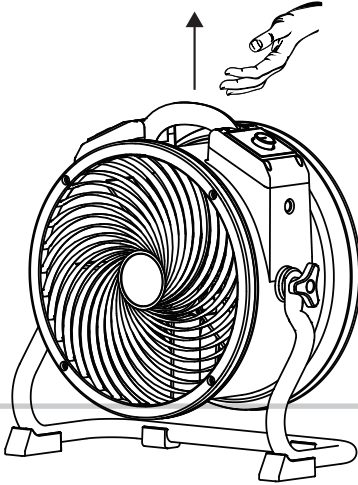


### Use without Rack\*

- Uninstall the rack and place the Axial Fan on a level surface.
- \* For model X-47ATR only.

# Installation and Operation Guide (Continued)

## Transportation



### Lift with Handle

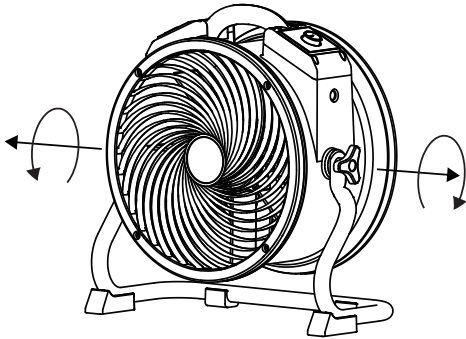
- Lift the Axial Fan with the handle on the top.

## User Maintenance Instructions

Frequent maintenance is recommended on this appliance. Failure to follow the maintenance instructions may cause failure of the appliance and void the warranty.

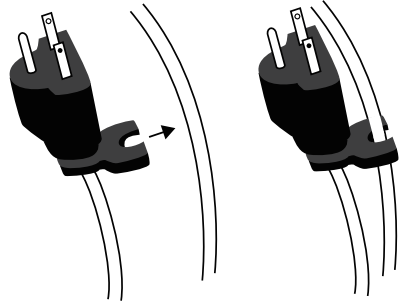
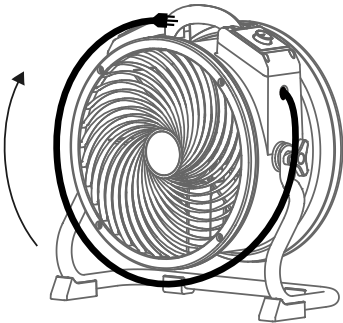
- When not in use, unplug and store the appliance in a dry and cool indoor place. Make sure it's out of reach of children.
- Before performing any maintenance or cleaning, always disconnect the Axial Fan from its power source.
- Use a damp cloth to wipe the surface of the housing. Do not clean the unit with water directly.
- Check if the grille covers are clean. Remove dirt or any other objects that could block the air inlet and air outlet.

# User Maintenance Instructions (Continued)



## Fasten the Rack Handles

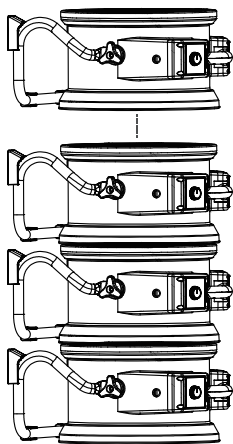
- To prevent possible injury, when you finish using this appliance, please position the Axial Fan **UPRIGHT**.
- Fasten the rack handle to lock the position of the Axial Fan.



## Organize the Power Cord

- Wrap the power cord around the housing.
- Clip the cord to the cord clip on the plug shown above.

## User Maintenance Instructions (Continued)



### Stack Multiple Units

- Stack the Axial Fans on the sides. Align the air inlets of both Axial Fans.

### **⚠** WARNING

- Do not stack more than four units of this appliance.
- Stacking function is not secure during transportation.

## Troubleshooting Guide

PROBLEM	POSSIBLE CAUSE	SOLUTION
Axial fan does not start	No electricity.	Check for power supply.
	The power cord is not properly plugged in.	Remove and reconnect the power cord.
	The circuit breaker on the additional electrical receptacle (Daisy chain) jumps.	Remove all appliance on the additional electrical receptacle and press "Reset".
	The timer switch is set to "0" position.*	Set the timer switch to "ON" position.
Unit runs but the speed is abnormal	Air inlet or air outlet is blocked.	Remove blockage.

\* The timer function does not apply to all models mentioned in this manual.

If troubleshooting does not resolve your problem, please contact XPOWER or other parties authorized by XPOWER for further instructions.

# Technical Specification

MODEL NUMBER	X-39AR	P-39AR	X-47ATR
Voltage/Frequency	115 V~60 Hz		
Amperage	1.6 A	1.0 A	2.8 A
Motor Power	1/4 HP		1/3 HP
Rated Airflow	2100 CFM		3600 CFM
Speed Control	Variable Speeds	4 Speeds	Variable Speeds
Timer	N/A		3 hours (OFF)
Additional Electrical Receptacles (Daisy Chain)	Yes		
Cord Length	20 ft. / 6.1 m		
Housing	ABS	PP	ABS
Unit Dimension (L) x (W) x (H)	18.6 x 9.4 x 19.2 in. / 47.2 x 23.9 x 48.8 cm		21.9 x 9.8 x 22.5 in. / 55.6 x 24.9 x 57.1 cm
Unit Weight	16.5 lbs. / 7.5 kg	14.5 lbs./ 6.57 kg	22.2 lbs. / 10.1kg
Safety Certification	ETL/C-ETL		

If your product(s) is not listed above, please visit [www.xpower.com](http://www.xpower.com) for more information.

# XPOWER Limited Warranty (USA)

## 1 YEAR LIMITED WARRANTY

XPOWER-branded products purchased in the U.S. from authorized distributors include a 1-year limited warranty. Contact XPOWER to confirm warranty information about your product(s).

This limited warranty covers defects in materials and workmanship in your XPOWER-branded products, purchased in the **U.S. ONLY**. Local warranty policy (if any) in your country will cover products purchased outside the U.S.

### **IMPORTANT:**

- (1) Please finish the online warranty registration before usage. Visit [www.xpower.com/service-support/warranty-registration](http://www.xpower.com/service-support/warranty-registration).
- (2) This Limited Warranty applies with its own timeliness. Contact XPOWER or visit [www.xpower.com](http://www.xpower.com) for more information.

### **Items mentioned but not limited to below are not covered by warranty:**

- (1) Power cord, filters or any other components considered as a “consumable parts” by XPOWER.
- (2) Normal wear and tear.
- (3) Problems that result, directly or indirectly, at XPOWER’s sole discretion, from:
  - (3.1) External causes such as accident, abuse, misuse or problems with electrical power supply.
  - (3.2) Disassembling, servicing or modification not authorized by XPOWER.
  - (3.3) Usage that is not accordant with product instructions stated in Owner’s Manual.
  - (3.4) Failure to follow the product instructions or lack of necessary maintenance stated in Owner’s Manual.

### **Before contacting XPOWER, please try one or more of the following:**

- (1) Consult this Owner’s Manual and follow the instructions of troubleshooting guide.
- (2) Access [www.xpower.com](http://www.xpower.com) for more advice and information that could be helpful to address your problems.

### **If you need additional assistance from XPOWER, please:**

- (1) Email [info@xpower.com](mailto:info@xpower.com).
- (2) Call XPOWER U.S. Customer Service Department at **855-855-8868** or other numbers provided on [www.xpower.com](http://www.xpower.com).
- (3) Visit XPOWER U.S. Head Office at 668 S. 6th Ave., City of Industry, CA 91746 or the most current address provided on [www.xpower.com](http://www.xpower.com).

Please also have your original proof of purchase and the serial number(s) of your product(s) ready when you contact XPOWER.



## XPOWER Limited Warranty (USA) (Continued)

**If you are instructed to return the unit for service or replacement, please:**

- (1) Request a RMA (Return-Merchandise-Authorization) number.
- (2) Use the original or an equivalent packaging, prepay shipping charges at your own expense to the address provided by XPOWER, with the RMA number on the shipping label or the packaging.
- (3) Include all the original parts and components.

XPOWER will inspect, assess and advise the repairs needed and applicable cost, if any. For products under warranty, we will pay to ship the repaired or replaced product(s) to you if you use an address within the Contiguous United States. Otherwise, we will ship the product(s) to you at your own expense.

# Instrucciones de seguridad

## **ADVERTENCIA: LEA Y GUARDE ESTE MANUAL ANTES DE USAR ESTE PRODUCTO.**

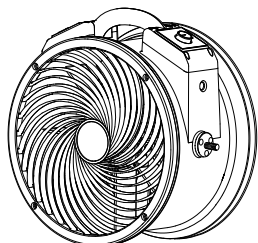
El usuario de productos eléctricos puede crear peligros que incluyen, pero no se limitan a, lesiones, incendios, descargas eléctricas. El incumplimiento de estas instrucciones puede dañar y/o perjudicar su funcionamiento y anular la garantía.

- Antes de operar, retire todo el material de embalaje y compruebe si hay algún daño que pudiera haber ocurrido durante el envío o cualquier artículo faltante.
- Revise la fuente de alimentación para asegurarse de que coincide con las especificaciones del aparato.
- **NO** utilice ningún ventilador con un cable o enchufe dañado. Deseche el ventilador o devuélvalo a un centro de servicio autorizado para su examen y/o reparación.
- Utilícelo únicamente en los tomacorrientes protegidos con interruptor de circuito de falla a tierra (GFCI). Póngase en contacto con un electricista calificado para la verificación y / o la instalación de un receptáculo GFCI si es necesario.
- **NO** coloque el cable debajo de la alfombra. **NO** cubra el cable con alfombras, corredores o revestimientos similares. **NO** enrute el cable debajo de muebles o aparatos. Coloque el cable alejado del área de tránsito o de paso y donde no se vaya a tropezar.
- Adecuado para uso con control de velocidad de estado sólido.
- **NO** toque este aparato ni el enchufe con las manos mojadas o mientras esté parado en agua.
- **NO** utilice el aparato en agua estancada.
- **NO** utilice el producto en áreas donde se utilice o almacene gasolina, pintura u otros bienes y objetos inflamables.
- **NO** inserte ni permita que objetos entren en ninguna abertura de ventilación o escape, ya que podría dañar el aparato y anular la garantía.
- **NO** cubra la entrada o salida de aire del aparato.
- **NO** dirija el flujo de aire al rostro o cuerpo de personas.
- **NO** permita que los niños jueguen alrededor este aparato.
- **APARATO DE FUNCIONAMIENTO AUTOMÁTICO** – Para reducir el riesgo de lesiones, desconecte la fuente de alimentación antes de realizar el mantenimiento.
- Retire el cable de alimentación del tomacorriente eléctrico agarrando y tirando solamente del extremo del enchufe del cable de alimentación, **NO** tire del cable directamente.
- **NO** intente reparar o ajustar cualquier función eléctrica o mecánica de este aparato, ya que esto puede resultar peligroso y anular la garantía.
- Si el aparato está dañado o funciona mal, **NO** continúe su uso. Desconecte el producto de la toma eléctrica. Consulte la guía de solución de problemas o póngase en contacto con XPOWER.
- Cuando el aparato no se encuentre en uso, almacénelo en un área seca, lejos de

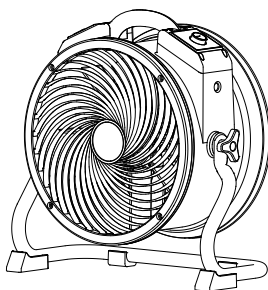
la exposición a la luz solar, temperatura extrema y humedad, así como de otros ambientes extremos.

- **NO** se debe apilar más de cuatro unidades de este electrodoméstico.
- Se puede obtener un manual de instrucciones electrónico a través del sitio web [www.xpower.com](http://www.xpower.com).

## Artículos incluidos



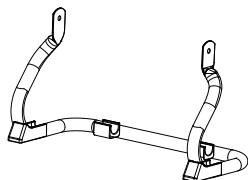
- Carrocería de Ventilador Axial x 1\*



- Ventilador Axial x 1\*\*



- Manual de usuario x 1



- Soporte x 1\*



- Zapata de Goma x 2\*\*

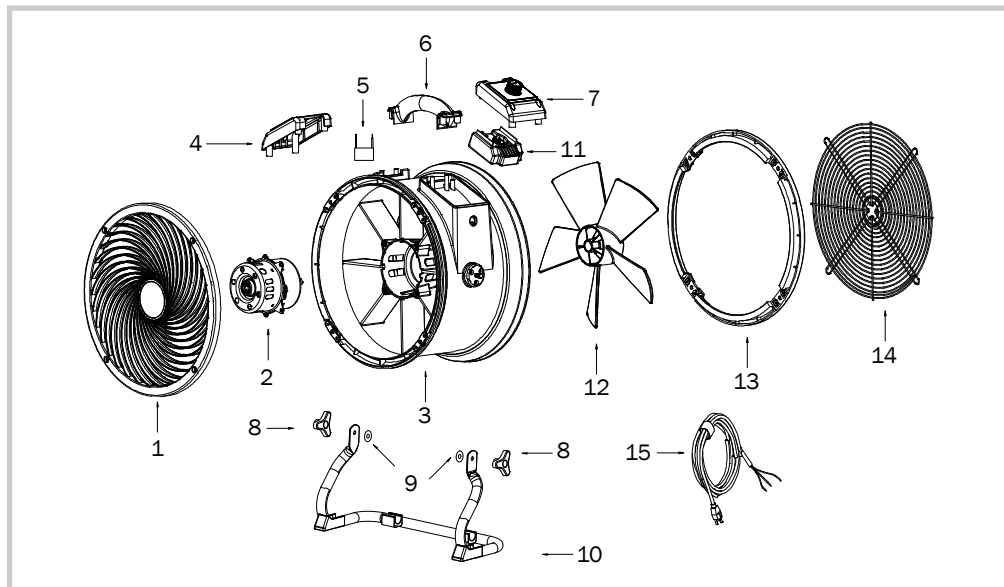


- Manija de Soporte x 2\*

\* Solo para modelo X-39AR, A-39AR.

\*\* Solo para modelo X-47ATR.

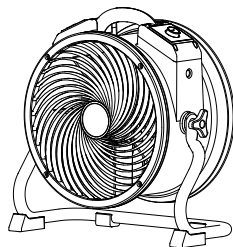
## Descripción de las piezas



- |                                     |                          |                            |
|-------------------------------------|--------------------------|----------------------------|
| (1) Parrilla frontal                | (6) Manija de carcasa    | (12) Ventilador            |
| (2) Motor                           | (7) Placa de interruptor | (13) Cubierta trasera      |
| (3) Carcasa                         | (8) Manija de soporte    | (14) Parrilla trasera      |
| (4) Receptáculo eléctrico adicional | (9) Zapata de Goma       | (15) Cable de alimentación |
| (5) Capacitador                     | (10) Soporte             |                            |
|                                     | (11) Placa de circuito   |                            |

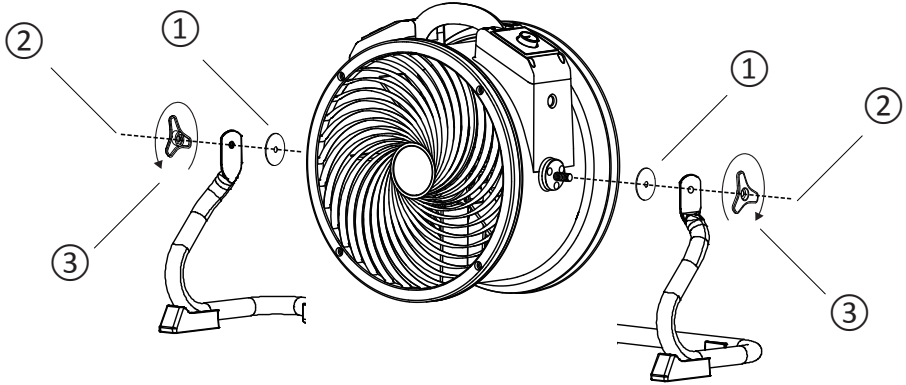
## Introducción del Ventilador Axial

- Los Ventiladores Axiales XPOWER están diseñados para ofrecer una circulación de aire y una ventilación eficientes con su flujo de aire enfocado de alta y larga distancia.
- Es perfecto para la circulación y ventilación de aire en trabajos de limpieza / saneamiento, control de aire acondicionado y más.



# Manual de instalaciones y operaciones

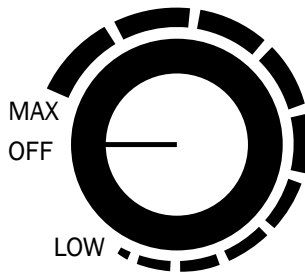
## Instalación del soporte\*



- ① Coloque ambas arandelas de goma en los pernos a ambos lados de la unidad.
- ② Alinee el bastidor con el ventilador axial.
- ③ Sujete la conexión con el manija de soporte.

\* Solo para modelo X-39AR, P-39AR.

## Placa de interruptor

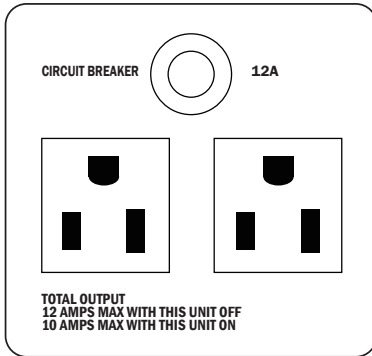


### Interruptor de velocidad variable

- Gire a la posición “**OFF**” para apagar el purificador de aire. Gire a cualquier posición de velocidad para encender el purificador de aire.
- Gire en el sentido de las manecillas del reloj para ajustar la velocidad deseada. “**MAX**” es la velocidad más alta y “**LOW**” es la velocidad más baja.

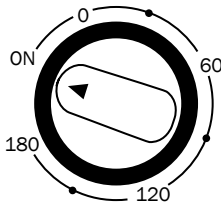
# Manual de instalaciones y operaciones (Continuación)

## Receptáculo eléctrico adicional



- Otros aparatos pueden conectarse a los receptáculos eléctricos adicionales y funcionar aun si el ventilador axial este encendido o apagado. Sin embargo, el amperaje total debe ser menor al amperaje indicado. Modelos diferentes pueden tener instrucciones diferentes.
- Si el ventilador axial o el aparato enchufado deja de funcionar, presione el **BOTÓN DE REINICIO** para reiniciar el circuito.

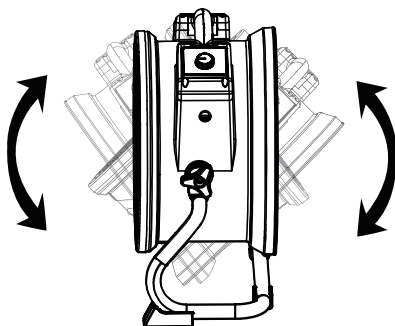
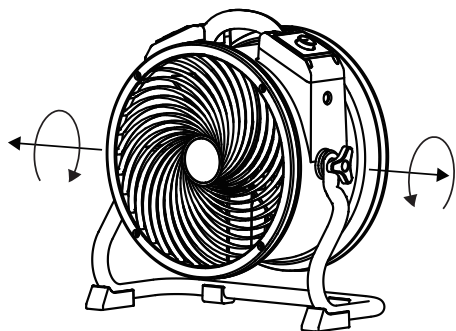
## Interruptor de temporizador\*



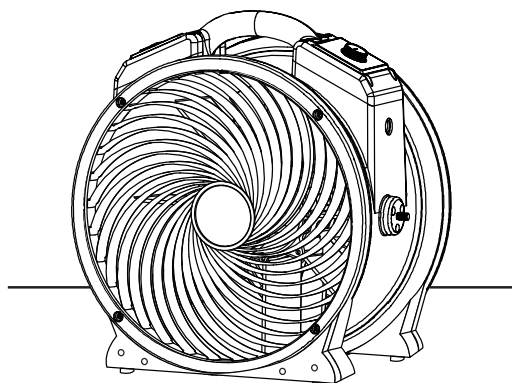
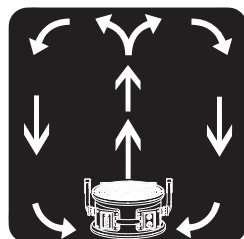
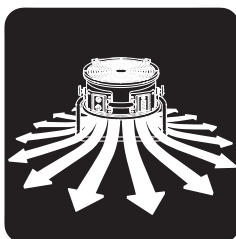
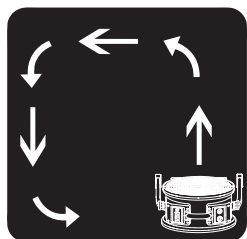
- Gire en el sentido de las manecillas del reloj para ajustar el minutero encuenta regresiva hasta que se detenga de forma automática.
- El temporizador puede ajustarse hasta a 180 minutos (3 horas).
- Cuando el minutero alcance la posición "0", la unidad dejará de trabajar. En la posición "ON", funcionará constantemente.

\* Solo para modelo X-47ATR.

## Ajustar la posición de operación



- El ventilador axial cuenta con rotación de 360°. Incline el ventilador axial al ángulo deseado y atornille las manijas de soporte para asegurar la posición del ventilador.



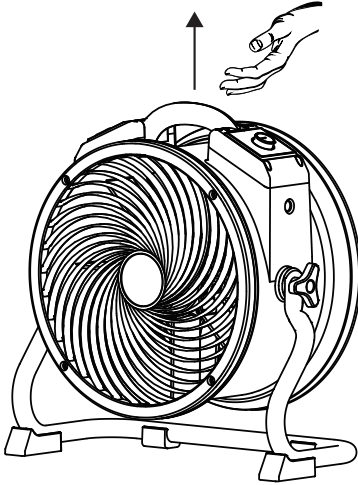
### Usar sin Soporte\*

- Desinstale el bastidor y coloque el ventilador axial en una superficie nivelada.

\* Solo para modelo X-47ATR.

# Installation and Operation Guide (Continued)

## Transporte



### Levantarse con la manija

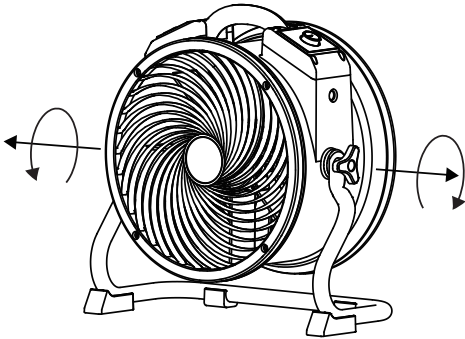
- Levante el ventilador axial con la manija en la parte superior.

## Instrucciones de mantenimiento del usuario

Se recomienda un mantenimiento frecuente en este aparato. El incumplimiento de las instrucciones de mantenimiento puede ocasionar una falla en el aparato e invalidar su garantía.

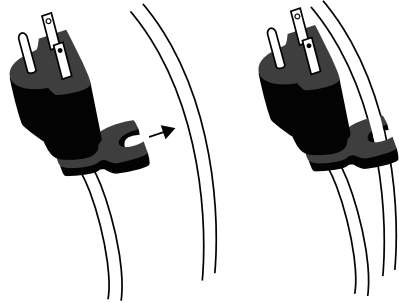
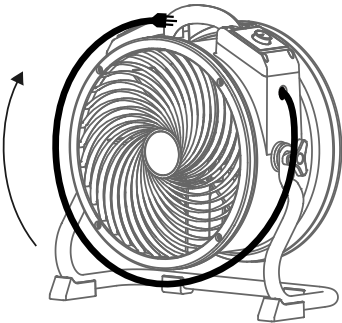
- Cuando no esté en uso, desenchufe y guarde el aparato en un lugar interior seco y fresco. Asegúrese de que esté fuera del alcance de los niños.
- Antes de realizar cualquier mantenimiento o limpieza, siempre desconecte el ventilador axial de su fuente de alimentación.
- Utilice un paño húmedo para limpiar la superficie de la carcasa. No limpie la unidad directamente con agua.
- Compruebe si las cubiertas de la rejilla están limpias. Retire la suciedad o cualquier otro objeto que pueda bloquear la entrada y salida de aire.





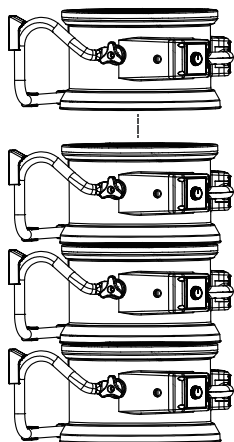
## Sujetar las manijas de soporte

- Para evitar posibles lesiones, cuando termine de usar este aparato, coloque el ventilador axial en posición **VERTICAL**.
- Sujetar las manijas de soporte para bloquear la posición del ventilador axial.



## Organización del cable

- Envuelva el cable de alimentación alrededor de la carcasa.
- Utilice el clip conveniente ubicado en el extremo del cable para asegurarlo en su lugar.



## Apilar multiples unidades

- Apilar los ventiladores axiales en los lados. Alinee las entradas de aire de ambos ventiladores axiales.

### **⚠ ADVERTENCIA**

- No se debe apilar más de cuatro unidades de este electrodoméstico.
- La función de apilamiento no esta segura durante el transporte.

# Guía para resolver problemas

PROBLEMA	POSIBLE CAUSA	SOLUCIÓN
El ventilador axial no se enciende	No hay electricidad.	Check for power supply.
	El cable de alimentación no está enchufado correctamente.	Remueva y reconecte el cable de alimentación.
	El cortacircuitos en el receptáculo eléctrico adicional salta.	Retire todo aparato del receptáculo eléctrico adicional y presione "Reiniciar".
	El interruptor del temporizador está en la posición "O".*	Coloque el interruptor del temporizador en la posición "ON".*
La unidad funciona pero la velocidad es anormal	La entrada o salida de aire está bloqueada.	Remueva lo que la bloquea.

\*La función del interruptor de temporizador no se aplica a todos los modelos mencionados en este manual.

Si la solución de problemas propuesto no resuelve su problema, por favor póngase en contacto con XPOWER o otras entidades autorizadas por XPOWER para obtener instrucciones más detalladas al respecto.

# Especificación técnica

NÚMERO DE MODELO	X-39AR	P-39AR	X-47ATR
Voltaje / Frecuencia	115 V~60 Hz		
Amperaje	1.6 A	1.0 A	2.8 A
Fuerza de motor	1/4 HP		1/3 HP
Clasificación del flujo de aire	2100 CFM*		3600 CFM*
Control de velocidad	Velocidad Variable	4 velocidades	Velocidad Variable
Temporizador	N/A		3 horas (OFF)
Receptáculo eléctrico adicional	Sí		
Longitud del cable	20 pies / 6.1 m		
Carcasa	ABS	PP	ABS
Dimensiones de la unidad (L) x (W) x (H)	18.6 x 9.4 x 19.2 pulgadas / 47.2 x 23.9 x 48.8 cm		21.9 x 9.8 x 22.5 pulgadas / 55.6 x 24.9 x 57.1 cm
Peso de la unidad	16.5 libras / 7.5 kg	14.5 libras / 6.57 kg	22.2 libras / 10.1 kg
Certificación de seguridad	ETL/C-ETL		

\*CFM (Cubic Feet per Minute): Pies cúbicos por minuto.

Si su(s) producto(s) no está(n) listado(s) arriba, por favor visite la página web [www.xpower.com](http://www.xpower.com) para mayor información.

# Garantía limitada de XPOWER (EE.UU.)

## GARANTÍA LIMITADA DE 1 AÑO

Los productos de la marca XPOWER adquiridos en los Estados Unidos de distribuidores autorizados incluyen una garantía limitada de 1 año. Póngase en contacto con XPOWER para confirmar la información de su garantía sobre su(s) producto(s).

Esta garantía limitada cubre defectos en materiales y mano de obra en los productos de la marca XPOWER, comprados **ÚNICAMENTE EN LOS EE.UU.** La póliza de garantía local (si existiese) en su país cubrirá los productos adquiridos fuera de los Estados Unidos.

### **IMPORTANTE:**

- (1) Por favor complete el registro de su garantía en línea antes de usar el aparato. Visite [www.xpower.com/service-support/warranty-registration](http://www.xpower.com/service-support/warranty-registration).
- (2) Esta Garantía Limitada se aplica a su tiempo apropiado. Póngase en contacto con XPOWER o visite [www.xpower.com](http://www.xpower.com) para obtener más información.

### **Los artículos mencionados pero no limitados a continuación no están cubiertos por la garantía:**

- (1) Cable de alimentación, filtros o cualquier otro componente considerado como “partes consumibles” por XPOWER.
- (2) Uso y desgaste normal.
- (3) Problemas que resulten, directa o indirectamente, a discreción de XPOWER, relativos a:
  - (3.1) Causas externas como accidentes, abusos, mal uso o problemas con el suministro de energía eléctrica.
  - (3.2) Desmontaje, reparación o modificación no autorizada por XPOWER.
  - (3.3) Uso que no esté de acuerdo con las instrucciones del producto que se indican en el Manual de usuario.
  - (3.4) El incumplimiento de las instrucciones del producto o la falta de mantenimiento necesario señalado en el Manual de usuario.

### **Antes de ponerse en contacto con XPOWER, por favor trate una o más de las siguientes opciones:**

- (1) Consulte este manual de usuario y siga las instrucciones de la guía de solución de problemas.
- (2) Acceda a [www.xpower.com](http://www.xpower.com) para obtener más consejos e información que podría ser útil para resolver sus problemas.

### **Si necesita ayuda adicional por parte de XPOWER, por favor:**

- (1) Envíe un correo electrónico a [info@xpower.com](mailto:info@xpower.com).
- (2) Llame al departamento de servicio al cliente de XPOWER EE.UU. al 855-855-8868 o otros números proporcionados en [www.xpower.com](http://www.xpower.com).
- (3) Visite la oficina central de XPOWER EE.UU. en [668 S. 6th Ave., City of Industry, CA 91746](http://www.xpower.com) o la dirección más reciente proporcionada en [www.xpower.com](http://www.xpower.com).

## Garantía limitada de XPOWER (EE.UU.)

Por favor tenga a la mano su comprobante de compra original y los números de serie de su(s) producto(s) cuando se ponga en contacto con XPOWER.

### **Si se le indica que debe proceder con la devolución de la unidad para su reparación o reemplazo, por favor:**

- (1) Solicite un número de autorización de devolución de mercancías o RMA (Return-Merchandise-Authorization).
- (2) Utilice el embalaje original o uno equivalente, pague por adelantado los gastos de envío por su propia cuenta a la dirección proporcionada por XPOWER, con el número RMA en la etiqueta de envío o en el embalaje.
- (3) Incluya todas las piezas y componentes originales.

XPOWER inspeccionará, evaluará y determinará las reparaciones necesarias y el costo aplicable, si lo hubiere. Para los productos bajo garantía, la compañía pagará por el envío del (los) producto(s) reparado(s) o reemplazado(s) a usted, en caso de que utilice una dirección dentro de los Estados Unidos. En caso contrario, se le enviará el (los) producto(s) bajo su propio costo.



# Consignes de sécurité

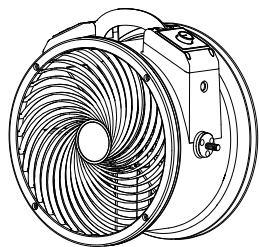
## **ATTENTION - LISEZ ET CONSERVEZ CE MANUEL D'UTILISATION AVANT D'UTILISER CE PRODUIT**

L'utilisateur du produit électrique peut créer des risques possibles, sans être limité aux blessures, une incendie, un choc électrique. Le non-respect de ces instructions peut endommager et / ou nuire à son fonctionnement et annuler la garantie.

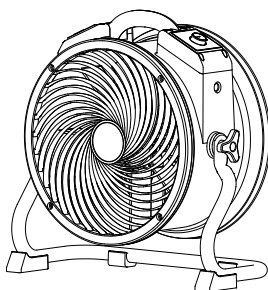
- Avant d'utilisation, enlevez tous les matériaux d'emballage et vérifiez pour endommagements éventuels qui auraient pu survenir lors du transport ou en cas d'éléments manquants.
- Vérifiez le système électrique d'alimentation du ménage afin d'assurer qu'il respecte les spécifications de l'appareil.
- **NE PAS** opérer aucun ventilateur avec un fil ou prise endommagée. Jetez le ventilateur ou le retournez à un centre de service autorisé pour l'examen et / ou la réparation.
- Utilisez uniquement des prises protégées par interrupteur de circuit à la terre (GFCI). Veuillez communiquer avec un électricien qualifié pour la vérification et / ou l'installation d'une prise GFCI si nécessaire.
- **NE PAS** couvrir le fil avec la moquette. **NE PAS** couvrir le cordon avec des coulisseaux, des couvreurs ou des revêtements similaires. **NE PAS** Passer le câble sous les meubles ou les appareils. Éloigner le fil de la zone de circulation et où il ne sera pas trébuché.
- Convient pour un usage avec les commandes de vitesse transistorisées.
- **NE PAS** touchez cet appareil ou la fiche avec les mains humides ou tout en restant dans l'eau.
- **NE PAS** faire fonctionner l'appareil dans n'importe quelle eau commune.
- **NE PAS** utiliser le produit dans des endroits où de l'essence, de la peinture ou d'autres biens et objets inflammables sont utilisés ou entreposés.
- **NE PAS** mettre des objets dans les entrées du produit pour éviter d'endommager l'appareil et annuler la garantie.
- **NE PAS** couvrir l'entrée d'air ou la sortie de l'appareil.
- **NE PAS** diriger le flux d'air sur les visages ou les corps humains.
- **NE PAS** permettre aux enfants de jouer ou d'utiliser cet appareil.
- **DISPOSITIF À FONCTIONNEMENT AUTOMATIQUE** - Pour réduire le risque de blessures, débranchez-vous de l'alimentation avant l'entretien.
- Retirer le cordon d'alimentation de la prise électrique en saisissant et en tirant sur le cordon d'alimentation enfichable extrémité seulement, **NE PAS** tirer le cordon directement.
- **NE PAS** tenter réparer ou de régler les fonctions électriques ou mécaniques de cet appareil, car cela pourrait causer un danger et annuler la garantie.
- Si l'appareil est endommagé ou avec mauvais fonctionnement, **NE PAS** continuer à l'utiliser. Débrancher le produit de la prise électrique. Reportez-vous au guide de dépannage ou contacter XPOWER.
- Entrez le dans un endroit sec, à l'abri de l'exposition à la lumière du soleil, la température et l'humidité extrêmes ou d'autres environnements extrêmes, en cas de non-utilisation.
- **NE PAS** empiler plus de quatre unités de cet appareil.
- Vous pouvez obtenir le manuel d'instruction électronique sur le site Web de la fabrication [www.xpower.com](http://www.xpower.com).



# Éléments inclus



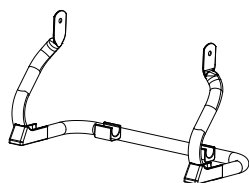
- Corps de Ventilateur Axial x 1\*



- Ventilateur Axial x 1\*\*



- Manuel d'emploi x 1



- Support x 1\*



- Poignée du support x 2\*

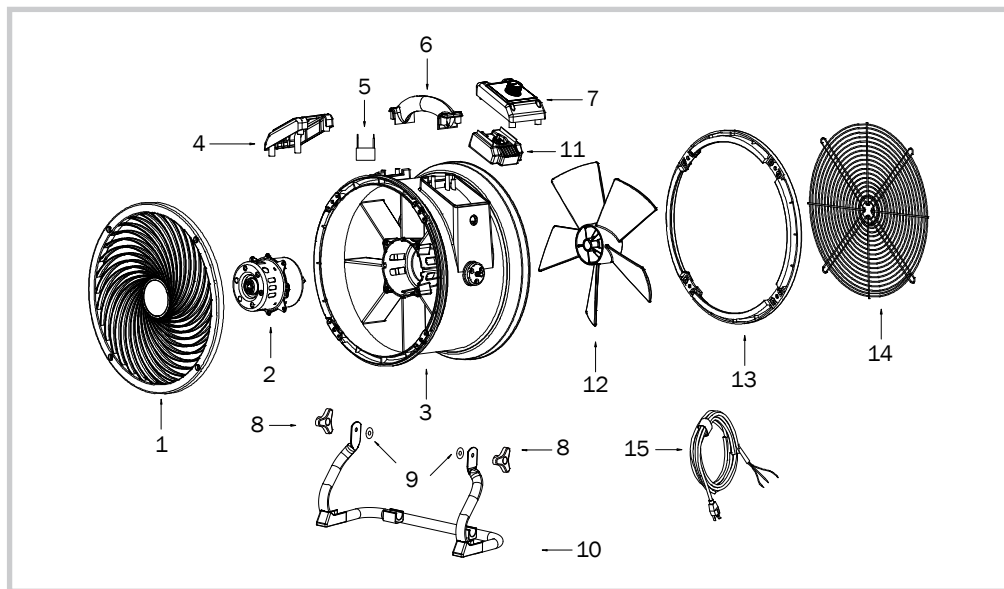


- Rondelle x 2

\* Pour le modèle X-39AR/X-47ATR seulement.

\*\* Pour le modèle X-39TR seulement.

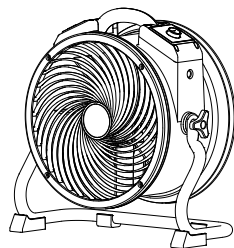
## Description des pièces



- |  |                                     |                               |
|--|-------------------------------------|-------------------------------|
| (1) Grille Avant                         | (6) Poignée                         | (11) Carte de circuit imprimé |
| (2) Moteur                               | (7) Plaque du sélecteur de vitesses | (12) Ventilateur              |
| (3) Logement                             | (8) Poignée du support              | (13) Couvercle arrière        |
| (4) Réceptacle électrique supplémentaire | (9) Rondelle                        | (14) Grille arrière           |
| (5) Disjoncteur                          | (10) Support                        | (15) Cordon d'alimentation    |

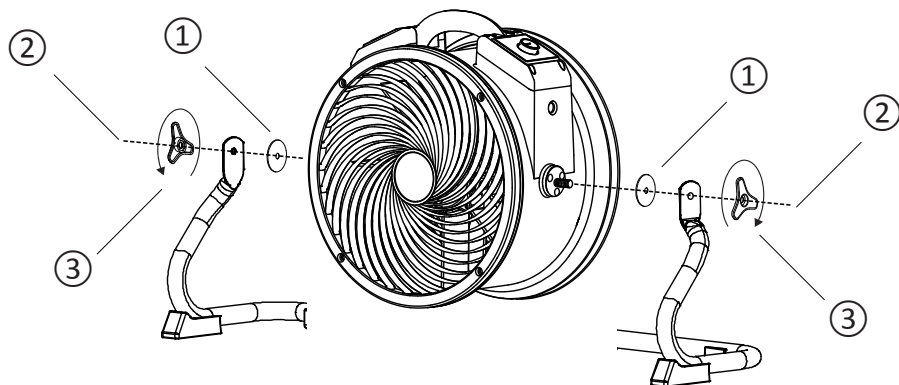
## Introduction du Ventilateur Axial

- Les Ventilateurs Axiaux sur XPOWER sont conçus pour offrir une circulation et une ventilation efficaces de l'air avec son flux d'air concentré haute et longue distance.
- C'est parfait pour l'intérieur et l'extérieur, où la circulation de l'air et la ventilation sont nécessaires, comme les travaux de conciergerie / assainissement, la restauration des dommages causés par l'eau et plus encore.



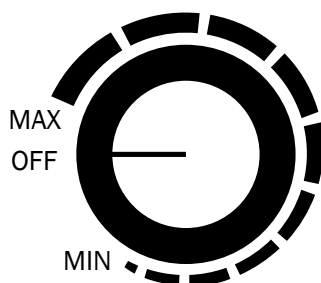
# Guide d'installation et d'utilisation

## Installation du support



- ① Installez les deux rondelles en caoutchouc sur les boulons des deux côtés de l'appareil.
- ② Alignez le support sur le ventilateur de sorte que l'extrémité ouverte du support se trouve à l'avant.
- ③ Fixez la connexion avec le poignée du support.

## Plaque du sélecteur de vitesses

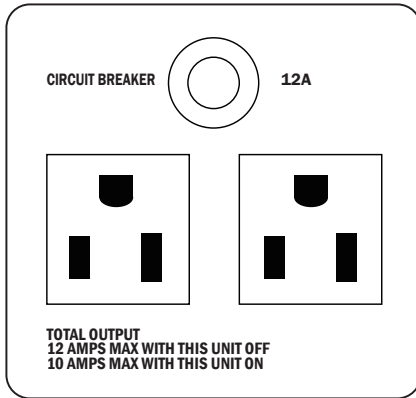


### Commutateur de vitesse

- Tournez vers la position « **OFF** » pour mettre le Ventilateur Axial hors tension. Tournez vers une position quelconque de vitesse pour commuter le Ventilateur Axial sur marche.
- « **MIN** » est la plus faible vitesse et « **MAX** » est la plus grande vitesse.

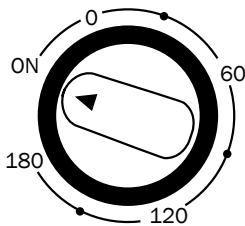
# Guide d'installation et d'utilisation (Suite)

## Réceptacle électrique supplémentaire



- D'autres appareils peuvent être branchés dans les prises électriques supplémentaires et le travail si le Ventilateur Axial est allumé ou éteint. Toutefois, l'ampérage total doit être inférieur au ampérage indiqué. Les différents modèles peuvent avoir des instructions différentes.
- Si le Ventilateur Axial ou de l'appareil branché cesse de fonctionner, appuyez sur le **BOUTON DE RÉINITIALISATION** pour réinitialiser le circuit.

## Minuterie\*

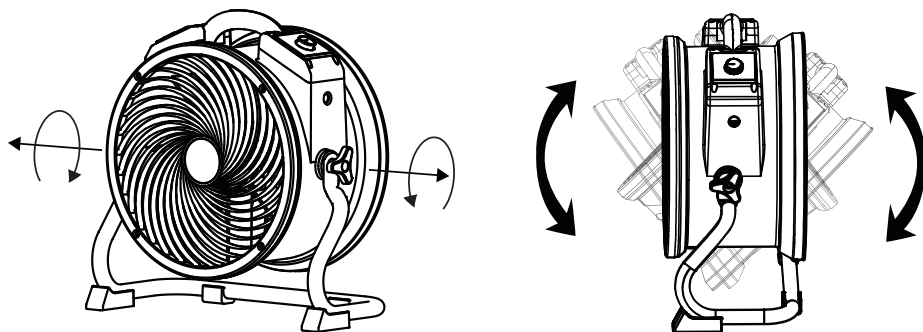


- Tournez vers la arrêter pour régler la minuterie pour le compte à rebours minutes à un arrêt automatique.
- La minuterie peut être réglée pour un maximum de 180 minutes (3 heures).
- Lorsque la minuterie atteint la position « **0** », l'unité cesse de fonctionner. Sur la position « **ON** », il fonctionnera en permanence.

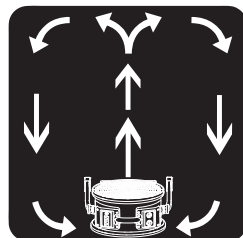
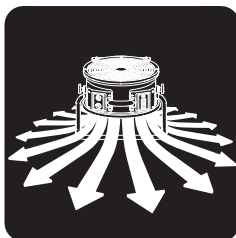
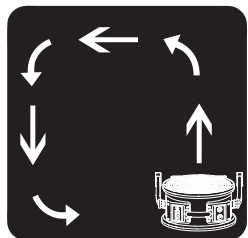
\* Pour le modèle X-47ATR seulement.

# Guide d'installation et d'utilisation (Suite)

## Régler la position d'opération

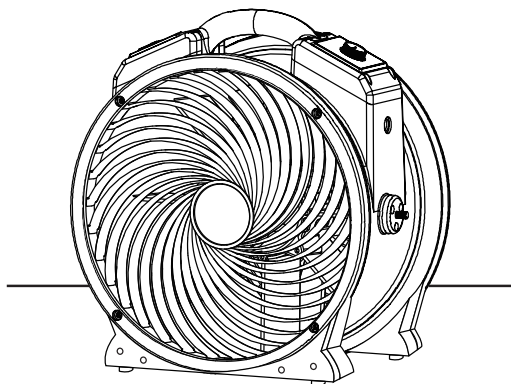


- Le ventilateur dispose d'un support pivotant sur 360°. Inclinez le ventilateur à l'angle souhaité et vissez les poignées du support pour fixer la position du ventilateur.



# Guide d'installation et d'utilisation (Suite)

## Régler la position d'opération (Suite)

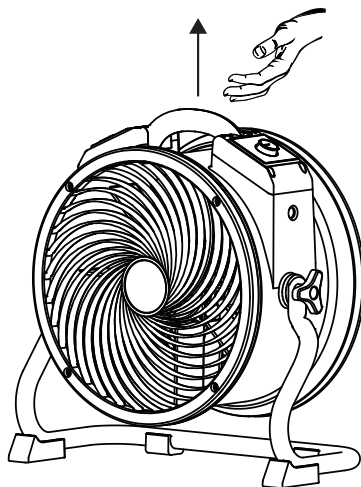


### Utilisation sans support\*

- Désinstallez le rack et placez le Ventilateur Axial sur une surface plane.

\* Pour le modèle X-47ATR seulement.

## Transport



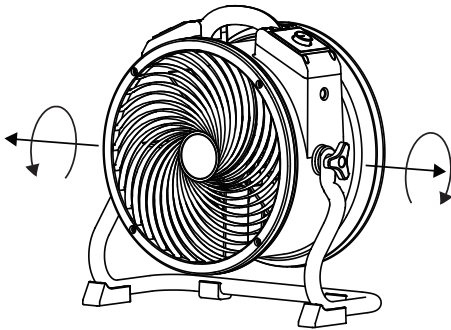
### Soulevez avec la poignée.

- Soulevez le ventilateur axial avec la poignée sur le dessus.

# Instructions d'entretien de l'utilisateur

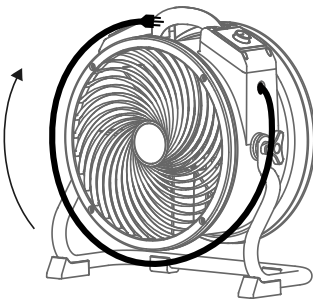
La maintenance fréquente est recommandée sur cet appareil. Le non-respect des instructions d'entretien peut entraîner une défaillance de l'appareil et annuler la garantie.

- En cas de non-utilisation, débranchez et rangez l'appareil dans un endroit sec à l'intérieur et le laissez refroidir. Assurez-vous qu'il est hors de portée des enfants.
- Avant d'effectuer toute maintenance ou tout nettoyage, il faut toujours débrancher le Ventilateur Axial à partir de sa source d'alimentation.
- Essuyez la surface du logement avec un chiffon humide. **NE PAS** nettoyer l'appareil avec de l'eau directement.
- Vérifiez si les couvertures de la grille sont propres. Enlevez la saleté ou d'autres objets qui pourraient bloquer l'entrée d'air et de sortie d'air.
- **NE PAS** empiler plus de quatre unités de cet appareil.



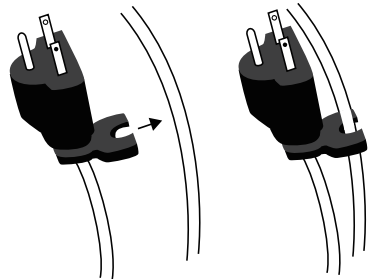
## Fixez le poignée du support

- Pour éviter d'éventuelles blessures, lorsque vous avez terminé l'utilisation de cet appareil, placez le Ventilateur Axial **AVANT**.
- Fixez la poignée du support pour verrouiller la position du Ventilateur Axial.

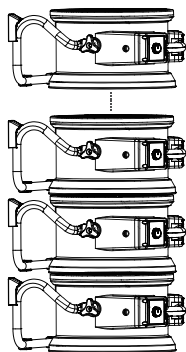


## Organiser le cordon

- Enroulez le cordon d'alimentation autour du logement.
- Utiliser pince pratique à la fin du cordon pour fixer en place.



## Instructions d'entretien de l'utilisateur (Suite)



### Empiler plusieurs unités

- Empiler le Ventilateur Axial sur les côtés. Aligner les entrées d'air des deux Ventilateurs Axiaux.

### **!** ATTENTION:

- **NE PAS** empiler plus de quatre unités de cet appareil.
- La fonction d'empilage n'est pas sécurisée lors du transport.

## Guide de dépannage

PROBLÈME	CAUSE POSSIBLE	SOLUTION
Le Ventilateur Axial ne démarre pas	Aucune électricité.	Vérifiez la prise de courant.
	Le cordon d'alimentation est mal branché.	Retirez et rebranchez le cordon d'alimentation.
	Le coupe-circuit sur le réceptacle électrique supplémentaire* saute.	Enlevez tout appareil sur la prise électrique supplémentaire et pressez « Réinitialisez ».
	L'interrupteur de minuterie est réglé sur la position « 0 ».***	Réglez le commutateur de la minuterie sur la position « ON ».*
L'appareil fonctionne mais la vitesse est anormale	L'entrée d'air ou la sortie d'air est bloquée.	Supprimer le blocage.

\*/\*\* La fonction réceptacle électrique supplémentaire/minuterie ne concerne pas tous les modèles mentionnés dans ce manuel.

Si le guide de ne résout pas votre problème, veuillez contacter XPOWER ou d'autres parties autorisées par XPOWER pour obtenir des instructions supplémentaires.



# Spécifications techniques

NUMÉRO DE MODÈLE	X-39AR	P-39AR	X-47ATR
Tension / Fréquence	115 V~60 Hz		
Ampérage	1,6 A	1.0 A	2,8 A
Puissance u moteur	1/4 HP		1/3 HP
Débit d'air nominal	2100 CFM*		3600 CFM*
Contrôle de vitesse	Vitesse Variable	4 Vitesses	Vitesse Variable
Minuterie	N/A		3 Heures (OFF)
Réceptacle électrique supplémentaire	Oui		
Longueur du cordon	20 pieds / 6,1 m		
Dimension unitaire (L) x (W) x (H)	18,6 x 19,2 x 9,4 pounces / 47,2 x 48,8 x 23,9 cm		21,9 x 9,8 x 22,5 pounces / 55,6 x 24,9 x 57,1 cm
Poids de l'unité	16,5 lbs. / 7,5 kg	14.5 lbs. / 6.57 kg	22,2 lbs. / 10,1 kg
Certification de sécurité	ETL/C-ETL		

\*CFM (Cubic Feet per Minute): Pieds cubes par minute.

Si votre produit ne figure pas ci-dessus, veuillez consulter [www.xpower.com](http://www.xpower.com) pour plus d'informations.

# XPOWER Garantie limitée (Etats-Unis)

## GARANTIE LIMITÉE DE 1 AN

Produits de marque XPOWER-achetés aux États-Unis auprès des distributeurs autorisés une garantie limitée de 1 an. Contactez XPOWER pour confirmer les informations de garantie sur votre produit.

Cette garantie limitée couvre les défauts de matériaux et de fabrication dans vos produits de marque XPOWER, achetés **UNIQUEMENT AUX ETATS-UNIS**. La politique de garantie locale (le cas échéant) dans votre pays couvrira les produits achetés à l'extérieur aux États-Unis.

### IMPORTANT:

- (1) Veuillez terminer l'enregistrement de la garantie en ligne avant l'utilisation. Visitez [www.xpower.com/service-support/warranty-registration](http://www.xpower.com/service-support/warranty-registration).
- (2) Cette garantie limitée s'applique à son propre respect des délais. Contactez XPOWER ou visitez [www.xpower.com](http://www.xpower.com) pour plus d'informations.

### Les éléments mentionnés, mais sans s'y limiter ci-dessous ne sont pas couverts par la garantie:

- (1) Cordon d'alimentation, filtres ou tout autre composant considéré comme « pièces consommables » par XPOWER.
- (2) Usage normale.
- (3) Les problèmes qui en résultent, directement ou indirectement, à la seule discrétion de xpower, de:
  - (3.1) Causes externes, comme un accident, un usage abusif ou des problèmes avec l'alimentation électrique.
  - (3.2) Le démontage, l'entretien ou la modification non autorisée par XPOWER.
  - (3.3) L'utilisation non conforme aux instructions du produit indiquées dans le manuel d'emploi.
  - (3.4) L'échec de suivre les instructions du produit ou de l'absence d'entretien nécessaire indiqué dans le manuel d'emploi.

### Avant de contacter XPOWER, veuillez essayer une ou plusieurs des éléments suivants:

- (1) Consultez le manuel d'emploi et suivez les instructions du guide de dépannage.
- (2) Accédez [www.xpower.com](http://www.xpower.com) pour plus de conseils et d'informations qui pourraient être utiles pour répondre à vos problèmes.

## XPOWER Garantie limitée (Etats-Unis) (Suite)

### **Si vous avez besoin d'aide supplémentaire de XPOWER, veuillez:**

- (1) Email [info@xpower.com](mailto:info@xpower.com).
- (2) Appeler Département de service à la clientèle de XPOWER aux États-Unis au 855-855-8868 ou d'autres chiffres fournis sur [www.xpower.com](http://www.xpower.com).
- (3) Visitez Siège social de XPOWER États-Unis au [668 S. 6th Ave., City of Industry, CA 91746](https://www.xpower.com) ou l'adresse la plus récente fournie sur [www.xpower.com](http://www.xpower.com).

Veuillez avoir également votre preuve d'achat originale et le numéro de série de votre produit lorsque vous contactez XPOWER.

### **Si vous êtes averti à retourner l'unité pour le service ou le remplacement, veuillez:**

- (1) Demandez un numéro d'autorisation de retour de marchandise ou RMA (Return-Merchandise-Authorization).
- (2) Utilisez l'original ou un emballage équivalent, payez en l'avance les frais d'expédition à vos propres frais à l'adresse fournie par XPOWER, avec le RMA numéro sur l'étiquette d'expédition ou l'emballage.
- (3) Y compris toutes les pièces et composants d'origine.

XPOWER inspectera, évaluera et conseillera les réparations nécessaires et les coûts applicables, le cas échéant. Pour les produits sous garantie, nous paierons pour vous expédier le produit réparé ou remplacé (s) si vous utilisez une adresse dans les États-Unis. Sinon, nous vous expédierons le produit (s) à vos frais.



**XPOWER Manufacture, INC.**

668 S. 6th Ave.,

City of Industry, CA 91746 USA

[www.xpower.com](http://www.xpower.com) | 1-(855)-855-8868 | [info@xpower.com](mailto:info@xpower.com)

Read and save these instructions

Lea y guarde estas instrucciones

Lisez et gadez ces instructions

---

Index: NA-1-A25  
Edition: 4.0.Final